

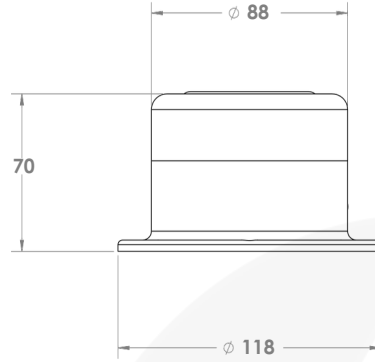
# Analog Perc-Işınım Sensörü

## Açıklama

. Analog 4-20mA Perc Işınım Sensörleri, güneş ışığının yoğunluğunu ve dalga boyunu ölçmek için kullanılan bir ölçüm cihazıdır. Işınım sensörü, güneş ışınımını belirlemek için fotovoltaik (PV) hücreler kullanır. Işınım sensörleri, fotovoltaik hücrelerin güneş ışığına verdiği tepkiyi ölçer ve bu tepkiye dayanarak güneş ışığının miktarını ve yoğunluğunu hesaplar. Analog 4-20mA çıkış ile izleme verilerini sağlayan Analog 4-20mA uyumlu bir veri kaydediciye bağlayıp verileri gözlemleyebilirsiniz.

## Uygulama Alanları

- Güneş Enerji Santralleri
- Tarım Uygulamaları
- Sera Uygulamaları
- Meteorolojik Uygulamalar
- Endüstriyel Uygulamalar



## Özellikler

| Elektriksel Özellikler           |   |
|----------------------------------|---|
| Ölçüm Aralığı                    | : 0 to 1600 W/m <sup>2</sup>            |
| Çalışma Sıcaklığı                | : -35...80°C                            |
| Çözünürlük                       | : 0.1 W/m <sup>2</sup>                  |
| Belirsizlik                      | : ≤2%                                   |
| Tepki Süresi                     | : 0.5 sn                                |
| Kayma                            | : <0.25%/ year                          |
| Görüş Alanı                      | : 175°                                  |
| Tilt-Azimut Açısı                | : 0°- 0°                                |
| Bağlantı ve Haberleşme Protokolü | : Analog 4-20 mA                        |
| Çalışma Gerilimi                 | : 9-28 V DC                             |
| Güç Tüketimi                     | : 25 mA @24 VDC                         |
| Hücre Üst Yüzeği                 | : Front Sheet or Solar Glass            |
| Hücre Sıcaklık Ölçüm Aralığı     | : -40...+100°C (PT1000 Class 1/10 DINB) |
| Hücre Teknolojisi                | : Monocrystalline PERC Cell             |

| Mekanik Özellikler                  |   |
|-------------------------------------|---|
| Boyut                               | : Ø118 x 70 mm  |
| Koruyucu Kasa                       | : Resistant Alüminyum, UV Abs   |
| Koruma Sınıfı                       | : IP 65   |
| Standartlar & Testler & Kalibrasyon |   |
| Uyumlu Standartlar                  | : IEC 61724-1:2021 and IEC 60904  |
| Kalibrasyon                         | : Class AAA sınıfı güneş simülatörü ve doğal güneş ışığı altında IEC 60904-2 ve IEC 60904-4 standartlarına göre kalibre edilmiştir. |
| Kararlılık Testi                    | : Bağımsız test kuruluşu tarafından kalibre edilen referans hücre ile doğal güneş ışığı altında test edildi.                        |
| Hücre Dayanıklılık Testi            | : Tested cell manufacturer under opposite current and reported  |
| Kablo ve Bağlantı Özellikleri       |   |
| Kablo Uzunluğu                      | : 2 m   |
| Konnektör Tipi                      | : M8  |
| Kablo ve Konnektör Koruma Sınıfı    | : IP 69K  |
| Beyaz                               | : 9-28 V DC (+) ○   |
| Kahverengi                          | : GND (DC) ●  |
| Sarı                                | : Data (+) ●  |
| Yeşil                               | : Data (-) ●  |